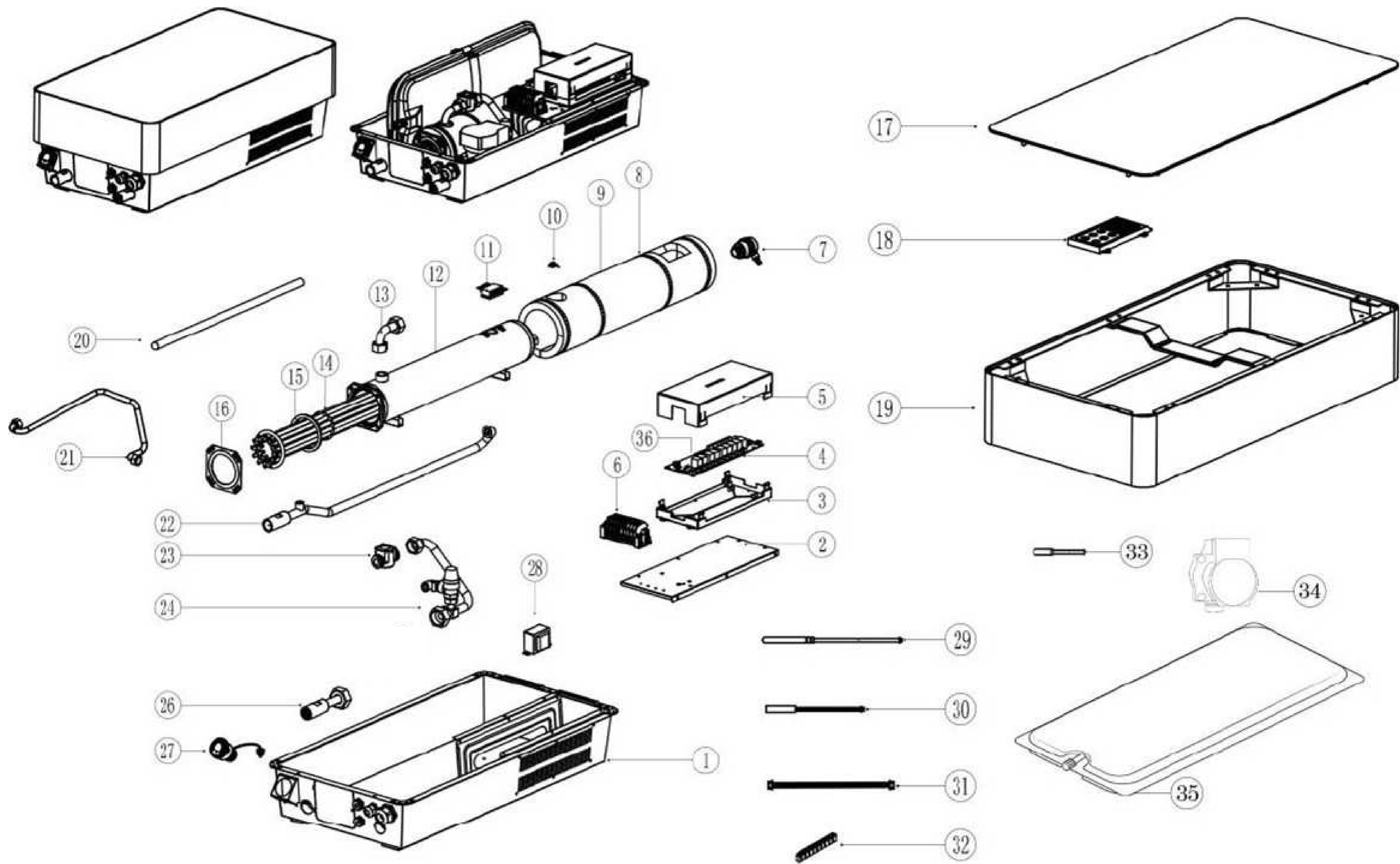


Список запчастей



# in EX	Артикул	Наименование	# in EX	Артикул	Наименование
1	ED03-1	Основа котла в сборе	14.8.	ED03-14/8	DB03 Нагревательный элемент 21
2	ED03-2	Опорная база	14.9.	ED03-14/9	DB03 Нагревательный элемент 24
3	ED03-3	Основа материнской платы	15.	ED03-15	Уплотнительное кольцо бака
4.1.	ED03-4/1	ESPRO Материнская плата (new) 4,5 - 9 кВт	16.	ED03-16	Фланец
4.2.	ED03-4/2	ESPRO Материнская плата (new) 12-15 кВт	17.	ED03-17	Стеклопанель
4.3.	ED03-4/3	ESPRO Материнская плата (new) 18 - 24 кВт	18.	ED03-18	Дисплей управления
5	ED03-5	Защитная коробочка материнской платы	19.	ED03-19	Алюминиевая рама в комплекте
6	ED03-6	Комплект клеммной колодки	20.	ED03-20	Выпускная труба клапана
7	ED03-7	Выпускной клапан	21.	ED03-21	Соединительная труба расширитель
8	ED03-8	Крепеж пены	22.	ED03-22	Выходная труба
9.1.	ED03-9/1	DB03 Теплоизоляционная пена	23.	ED03-23	Датчик протока воды
9.2.	ED03-9/2	DB03 Теплоизоляционная пена	24.	ED03-24	Предохранительный клапан в сборе
10	ED03-10	Датчик температуры воды	26.	ED03-26	Входная труба
11	ED03-11	Трехфазный термостат	27.	ED03-27	Манометр
12.1.	ED03-12/1	Теплообменник из нержавеющей стали	28.	ED03-28	Трансформатор
12.2.	ED03-12/2	Теплообменник из нержавеющей стали	29.	ED03-29	Датчик температуры в теплообменнике
13	ED03-13	Подключение входной трубы	30.	ED03-30	Датчик температуры воздуха
14.1.	ED03-14/1	DB03 Нагревательный элемент 4,5	31.	ED03-31	Соединительный кабель платы управления
14.2.	ED03-14/2	DB03 Нагревательный элемент 6	32.	ED03-32	Переключатель
14.3.	ED03-14/3	DB03 Нагревательный элемент 7,5	33.	ED03-33	Кабель подключения насоса
14.4.	ED03-14/4	DB03 Нагревательный элемент 9	34.	ED03-34	Насос
14.5.	ED03-14/5	DB03 Нагревательный элемент 12	35.	ED03-35	Расширительный бак
14.6.	ED03-14/6	DB03 Нагревательный элемент 15	36.	ED03-36	Wi-fi
14.7.	ED03-14/7	DB03 Нагревательный элемент 18			